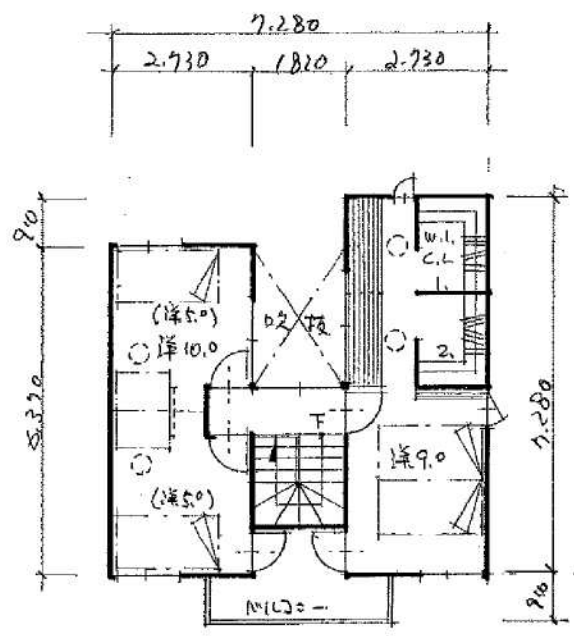
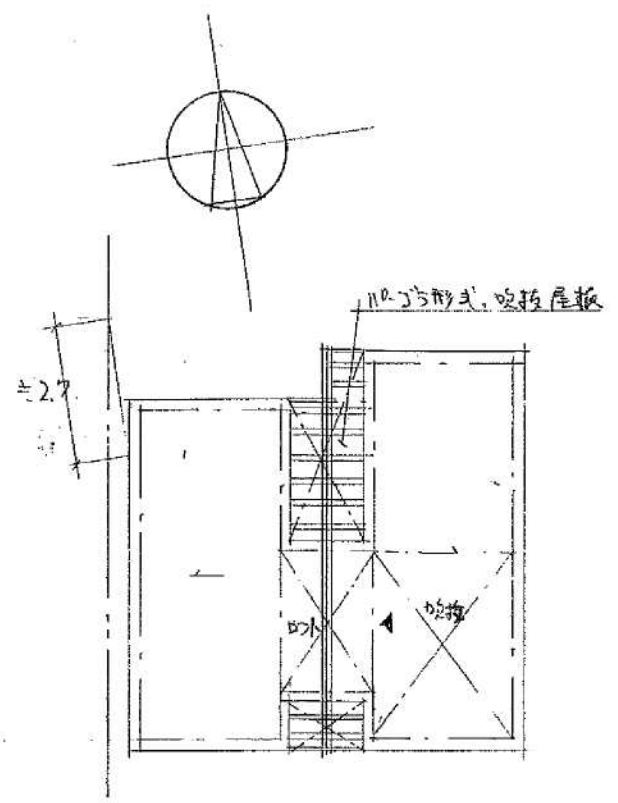


1F. 平面図



2F. 平面図



	m ²	坪
1F床面積	40.1628	
2F	42.2331	
延床面積	82.3959	24.92